
Megrendelő

Fővárosi Önkormányzat Idősek Otthona
1173 Budapest, Pesti út 117. HRSZ 125392/4
Képviselő: Merucza Erika

Munka neve

Fővárosi Önkormányzat Idősek Otthona
részleges vizesblokk felújítás
a Pesti úti C , D épületekben

Építész tervező
Lukács Péter

É 01-4792

Tervfajta

KIVITELI TERV

Rajz neve

Nyílászáró konszignáció

Lépték

Dátum

M= 1 : 25

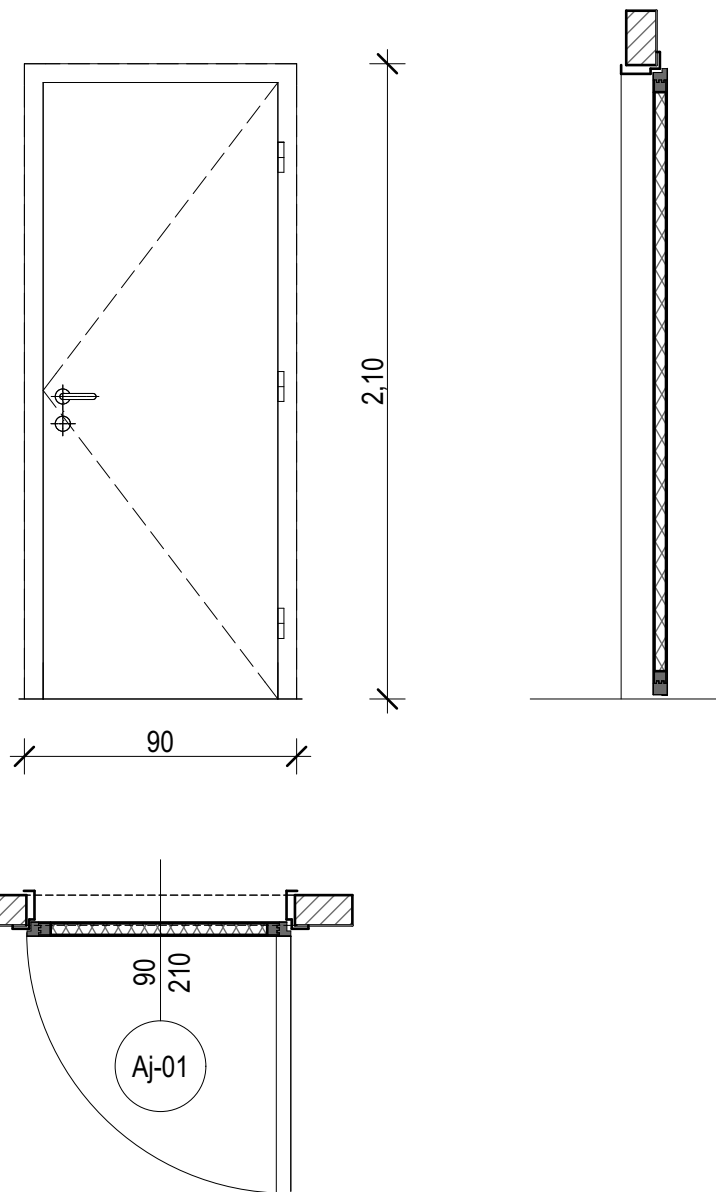
2017. június 5.

Munka száma

Rajz száma

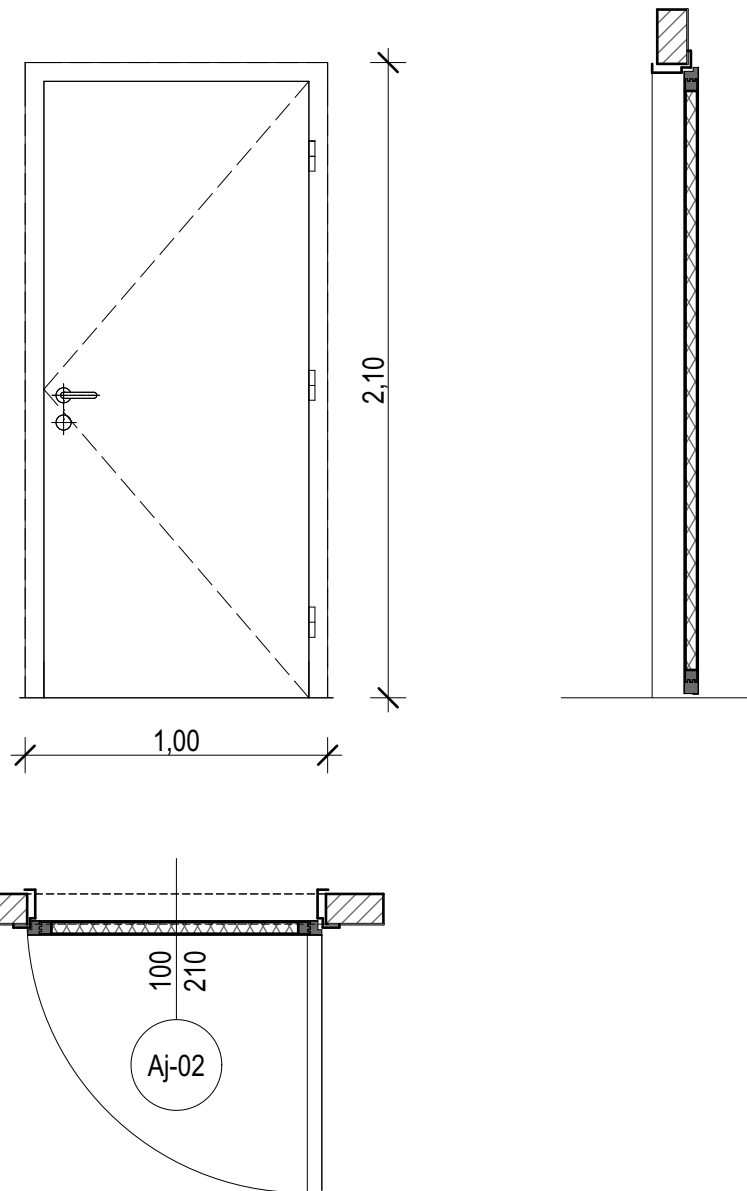
2017/8

E 04



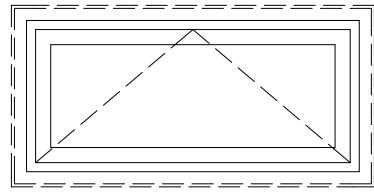
MÉRETEK A GYÁRTÁS ELŐTT A HELYSZÍNEEN ELLENŐRIZENDŐK!

Megnevezés:	Vizesblokk ajtó	Típus:	Egyedi
Alaprajzi jel:	Aj 01.	Tok:	horganyzott acéllemez átfogótok,
Névleges méret:	90x210	Szárny:	40mm Ajtólap MDF keret üreges forgácslap betét
Nyitásmódja:	nyíló	Felületképzés:	5mm laminált felületű HDF
Darabszám:	11db	Nyitásirány:	B 3db J 8db
Fal anyaga:	10 cm válaszfal téglá	Zár:	női wc biztonsági zárral zuhanyzók foglaltságjezős nővér wc zárral
Küszöb:	-	Kilincs:	Hope Amsterdam matt króm
Üvegezés:	-	Vasalás:	típus 1 db rugóspánt,
Megjegyzés:			



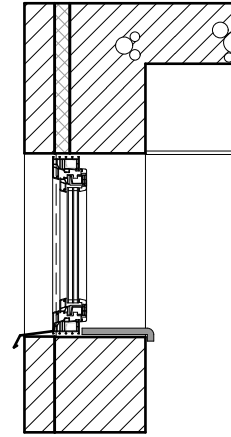
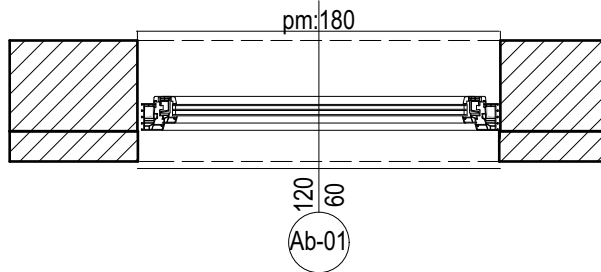
MÉRETEK A GYÁRTÁS ELŐTT A HELYSZÍNEEN ELLENŐRIZENDŐK!

Megnevezés:	Vizesblokk ajtó	Típus:	Egyedi
Alaprajzi jel:	Aj 02.	Tok:	horganyzott acéllemez átfogótok,
Névleges méret:	100x210	Szárny:	40mm Ajtólap MDF keret üreges forgácslap betét
Nyitásmódja:	nyíló	Felületképzés:	5mm laminált felületű HDF
Darabszám:	8db	Nyitásirány:	B 7db J 1db
Fal anyaga:	10 cm válaszfal téglá	Zár:	fürdető biztonsági zárral akadálymentes, zuhany foglaltságjezős nővér wc zárral
Küszöb:	-	Kilincs:	Hope Amsterdam matt króm E1400Z/42K
Üvegezés:	-	Vasalás:	típus 1 db rugóspánt,
Megjegyzés:			



60

1,20



MÉRETEK A GYÁRTÁS ELŐTT A HELYSZÍNEEN ELLENŐRIZENDŐK!

Megnevezés:	C épület nagyvizesblokk ablakai	Típus:	Kömmerling Futur 70
Alaprajzi jel:	Ab 01.	Tok:	öt légkamrás, Kömmerling Futur 70 hőhídmentes profil, horganyzott acél merevítéssel, uW= 0,98W/m ² K
Névleges méret:	120x60	Szárny:	öt légkamrás, Kömmerling Futur 70 hőhídmentes profil, horganyzott acél merevítéssel, uW= 0,98W/m ² K
Nyitásmódja:	Bukó	Felületképzés:	Tok , szárny kívül belül fehér színű
Darabszám:	18db	Nyitásirány:	B J
Fal anyaga:	38cm téglafal	Zár:	kívül alumínium párkány belül csempeburkolat
Küszöb:	180cm	Kilincs:	Hoppe Amsterdam – 0400/US956 alumínium kilincs
Üvegezés:	Hőszigetelő üvegezés 4Low-e-16-4-16-4 Low-e bevonattal Ar gázzal töltve Ug= 0,6 W/m ² K	Vasalás:	ROTO NT Bukó vasalat
Megjegyzés:	mechanikus távnyitóval szerelve		